

MOEN®

Genta™

Moen Incorporated
25300 Al Moen Drive
North Olmsted, OH 44070-8022
Customer Service USA: 1-800-882-0116
International Customer Service: 1-440-962-2263
Genta is a trademark of Moen Incorporated
© 2022
www.moen.com

BH36

INS12629-03/22

Installation Instructions for 18 in. and 24 in. Towel Bars, Pivoting Paper Holder, Robe Hook and Towel Ring

Tools Required: Phillips screwdriver, drill, 5/16" drill bit, hammer, level, tape, 1 Post Product **Hardware Kit Contents:** 2 toggle anchors, 2 wood/anchor screws, 1 plastic pin, 1 hex wrench **OR** 2 Post Product Hardware Kit Contents: 4 toggle anchors, 4 wood/anchor screws, 1 plastic pin, 1 hex wrench.

Note: Directions below are for installation into drywall. If installing product into a stud, use the wood screws only.

1. Position the mounting template on the wall in the desired location.
2. Using a level, align the template and tape it to the wall.
3. Drill two 5/16" holes at each mounting post location that corresponds to your product.
4. Remove the template from the wall.
5. Fold ends of the plastic toggle anchor together (see Figure 1) and insert into each hole in the wall.
6. Lightly tap anchors until flush with the wall.
7. One at a time, insert plastic pin into each anchor and lightly tap to activate anchor (see Figure 2).
8. Remove pin and repeat on all anchors.
9. One at a time, place each mounting post over anchors and insert screws through post into anchors.
10. Tighten the screws.
11. Place posts over the mounting posts with setscrew facing down and tighten setscrew.

Note: The mounting posts feature slotted holes which allow for spacing adjustment after installing the product.

Directives d'installation pour le porte-serviettes de 18 po ou 24 po, le distributeur de papier hygiénique, le crochet à vêtements et l'anneau à serviette

Outils requis: tournevis à tête étoilée, perceuse, mèche de 5/16 po, marteau, ruban et niveau, **contenu de la trousse de quincaillerie pour 1 tige :** 2 dispositifs d'ancrage à ailettes, 2 vis d'ancrage/à bois, 1 goupille en plastique, 1 clé hexagonale **OU contenu de la trousse de quincaillerie pour 2 tiges :** 4 dispositifs d'ancrage à ailettes, 4 vis d'ancrage/à bois, 1 goupille en plastique, 1 clé hexagonale

Note: Les directives ci-dessous s'appliquent à l'installation sur une cloison sèche. Pour une installation sur un montant, utiliser les vis à bois seulement.

1. Positionnez le gabarit de montage sur la cloison à l'emplacement désiré.
2. À l'aide d'un niveau, mettez le gabarit d'aplomb et plaquez-le avec de la bande sur la cloison.
3. Percez deux trous de 5/16" à chaque emplacement de plaque de montage qui correspond à votre produit.
4. Enlevez le gabarit de la cloison.
5. Pliez ensemble les extrémités de la cheville à bascule en plastique (Voyez la Figure 1) et insérez-la dans chaque trou de la cloison.
6. Enfoncez les chevilles d'ancrage doucement au marteau jusqu'à ce qu'elles affleurent du mur.
7. Une à la fois, insérez une broche en plastique dans chaque cheville et frappez légèrement dessus pour déployer l'ancrage (voyez la Figure 2).
8. Enlevez la broche et répétez l'opération sur tous les ancrages.
9. Enlevez les plaques de montage des supports en desserrant chaque vis de fixation.
10. Serrez bien ces vis.
11. Placez les pivots sur les plaques de montage avec les vis de retenue orientées vers le bas, et serrez ces vis.

Note : Les tiges de montage comportent des fentes qui permettront d'ajuster le produit après son installation.

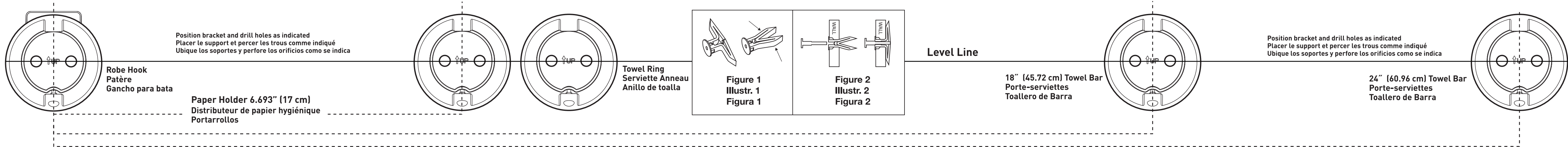
Instrucciones de instalación para toalleros de barra de 18 y 24 pulg., soporte para papel, gancho para bata y toallero de aro.

Herramientas necesarias: Desarmador de cruz, taladro, broca de 5/16", martillo, nivel, cinta, un poste. **Contenido del kit de herrajes:** 2 dispositivos de anclaje, 2 tornillos para madera / de anclaje, 1 perno de plástico, 1 llave hexagonal **O** 2 postes. **Contenido del kit de herrajes para 2 postes:** 4 dispositivos de anclaje, 4 tornillos de anclaje para madera, 1 perno de plástico, 1 llave hexagonal.

Nota: Instrucciones para la instalación en pared de yeso. Si instala el producto sobre los rieles omega que hacen de soporte de las placas de yeso, utilice únicamente los tornillos de madera.

1. Coloque la plantilla de montaje sobre la pared en la ubicación deseada.
2. Utilizando un nivelador, alinee la plantilla y péguela con cinta a la pared.
3. Taladre dos orificios de 5/16" en cada ubicación de placa de montaje que corresponda con su producto.
4. Retire la plantilla de la pared.
5. Doble los extremos del anclaje tipo palanca plástico para unirlos (vea la Ilustr. 1) e inserte en cada orificio de la pared.
6. Golpee suavemente los anclajes hasta que queden al ras con la pared.
7. Uno a la vez, inserte la clavija plástica en cada anclaje y golpee suavemente para activar el anclaje (vea la Ilustr. 2).
8. Remueva la clavija y repita en todos los anclajes.
9. Desmonte las placas de montaje fuera de los apoyos aflojando cada tornillo de fijación.
10. Apriete los tornillos.
11. Coloque los apoyos sobre las placas de montaje con el tornillo de fijación dirigido hacia abajo y apriete el tornillo de fijación.

Nota: Los soportes a montar tienen ranuras que le facilitan el espacio para hacer ajustes después de instalar el producto.



Position bracket and drill holes as indicated
Placer le support et percer les trous comme indiqué
Ubique los soportes y perfore los orificios como se indica

Position bracket and drill holes as indicated
Placer le support et percer les trous comme indiqué
Ubique los soportes y perfore los orificios como se indica

Figure 1
Illustr. 1
Figura 1

Figure 2
Illustr. 2
Figura 2

Level Line

18" (45.72 cm) Towel Bar
Porte-serviettes
Toallero de Barra

24" (60.96 cm) Towel Bar
Porte-serviettes
Toallero de Barra